

取扱説明書



この度は、卓上型パーソナルクリーナー Presence Keeper をお買い上げいただき、誠にありがとうございました。この取扱説明書をよくお読みのうえ、正しくお使いください。ご使用前に「安全上のご注意」を必ずお読みください。またこの取扱説明書は、いつでも見ることができる所に必ず保存してください。



SHO CERA 昭和セラミックス株式会社

〒486-0934 愛知県 春日井市 長塚町 1丁目1番地ノ9

(TEL)0568-36-0151 (FAX)0568-36-0150

○使い方

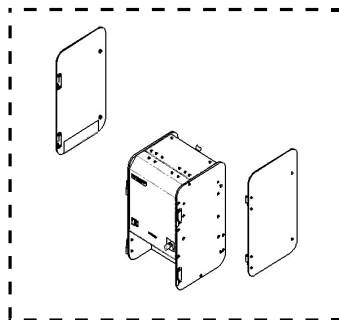
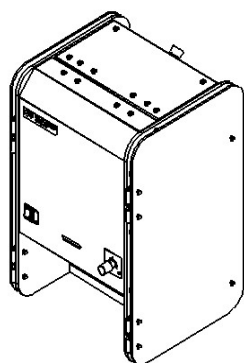
使用参考動画



○梱包内容のご確認

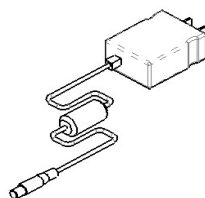
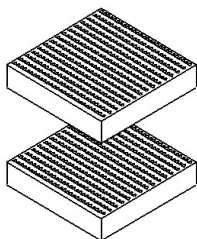
本体 1 個

(吸気ガイド左右:取り外し可能)

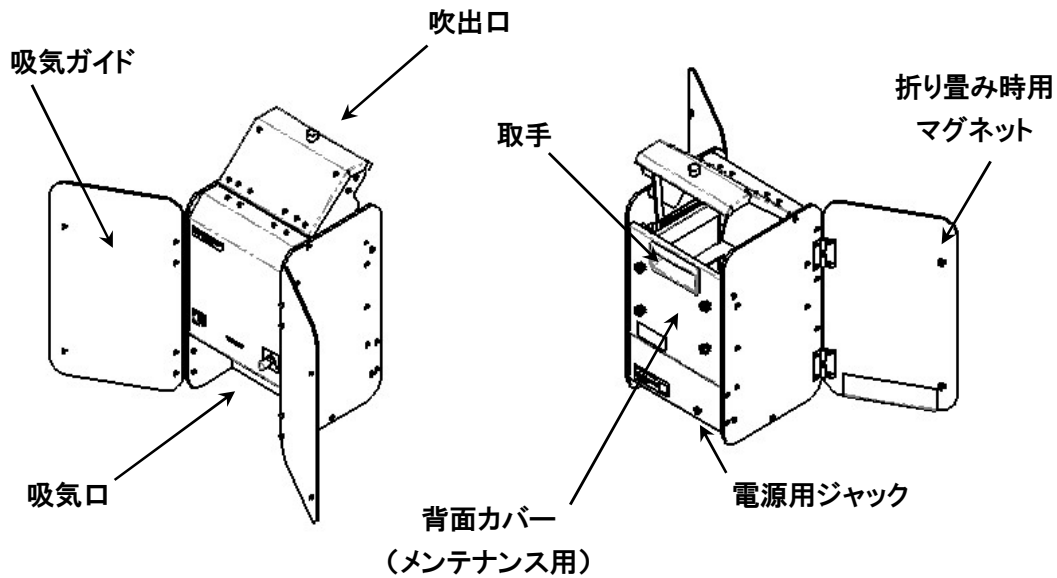


PK ハニカム 2 個

ACDC アダプター1 個



○各部の名前



○安全上のご注意

人への危害、財産への損害を防ぐため、お守りいただくことを説明しています。

警告	
	どんな場合でも改修しない。 分解修理は影響技術者以上の人が行わない。 火災・感電・けがの原因。 修理はお買い上げの販売店または総代理店にお問い合わせください。
	製品を水につけたり、水をかけたりしない。 ショート・火災・感電の原因。
	ぬれた手で操作をしない。 感電やけがの原因。
	燃焼性の対象品にガスが発生する場所または発生するおそれのある場所には記入付かない。 燃焼やけがの原因。
	定額電圧・定額周波数以外では使用しない。 火災や感電の原因。
	お手入れや保守点検の際は必ず電源をお切りください。 感電やけがの原因。

- ・電源プラグは奥に確実に差し込んで使用する。
- ・吸気口や吹出口から内部に水・金属類燃えやすいものを落とし込んだりしない。
- ・長時間使用しない時は、電源を抜く。
- ・不安定な場所に置かない。(落ちて怪我、本体の故障の原因)
- ・本製品には強力マグネットが付いています。磁気で壊れる恐れのあるもの・金属類を近づけない。
- ・付属のアダプターを使用する。
- ・持ち運びの際は、必ず取手を利用する。



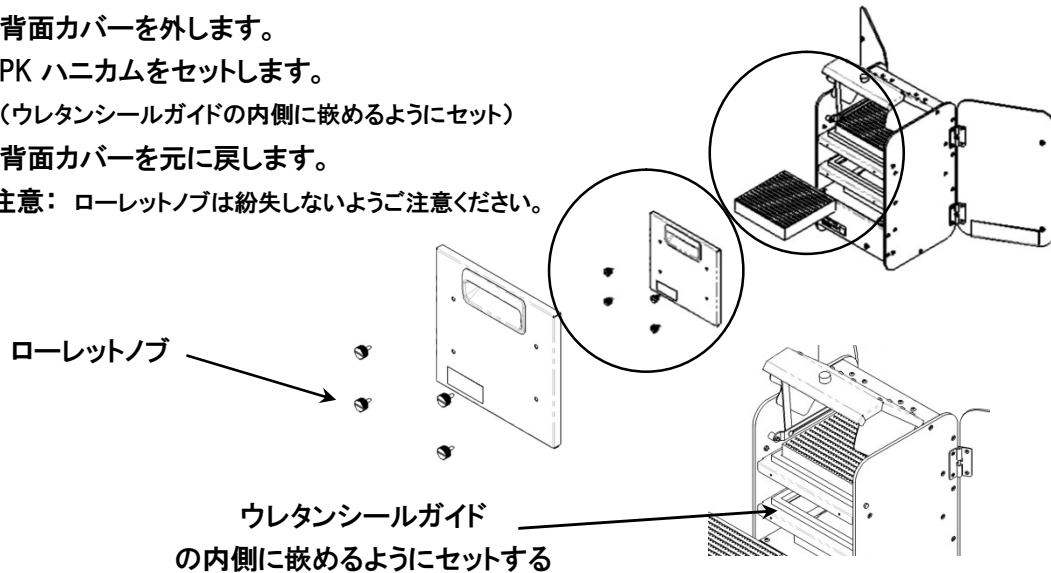
注意： 吸気ガイドは、取り外しが可能な構造をしています。本体を持ち運ぶ際、吸気ガイドを取り付けた状態で本体側面を持つ行為は、絶対にお辞めください。本体落下等により、重大な事故が起こる可能性があります。

○ご使用前に

PK ハニカム(消耗部品)を本体にセットしてお使いください。

- ① 電源が OFF になっていることを確認してください。
- ② 背面カバーのローレットノブを 4 つ全て外します。
- ③ 背面カバーを外します。
- ④ PK ハニカムをセットします。
(ウレタンシールガイドの内側に嵌めるようにセット)
- ⑤ 背面カバーを元に戻します。

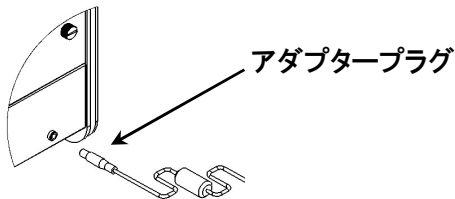
! 注意: ローレットノブは紛失しないようご注意ください。



! 注意: PK ハニカムのセットは、本体から電源コードプラグを抜いた状態で行ってください。
(感電・回転物巻き込みの原因)

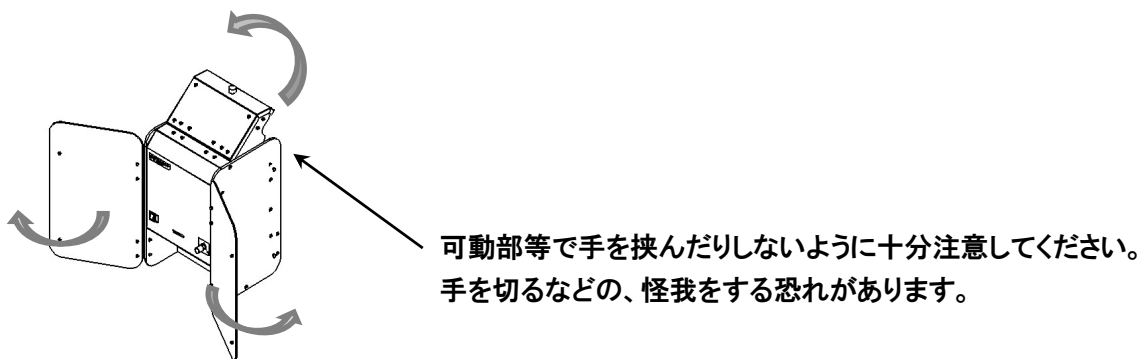
本体の電源が OFF になっていることを確実に確認してから、
電源アダプターを 100V コンセントに差し込み、本体後ろ側の電源ジャックにプラグを差し込んでください。

! 注意: 電源プラグは、確実に奥まで差し込んでください。(通電不良・火災の原因)



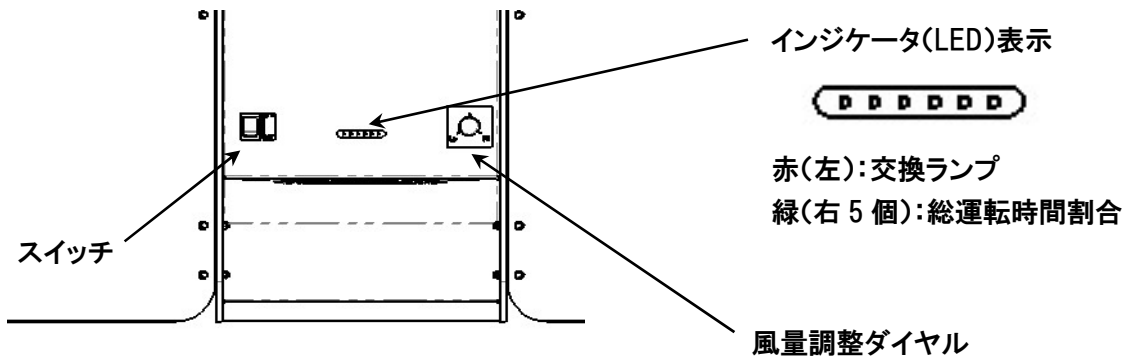
吹出口のカバーをあけてください。(吸気ガイドをお好みの角度に調整する。)

! 注意: 吹出口の開け閉めの際は、手を挟まないように十分に注意してください。



○運転のしかた

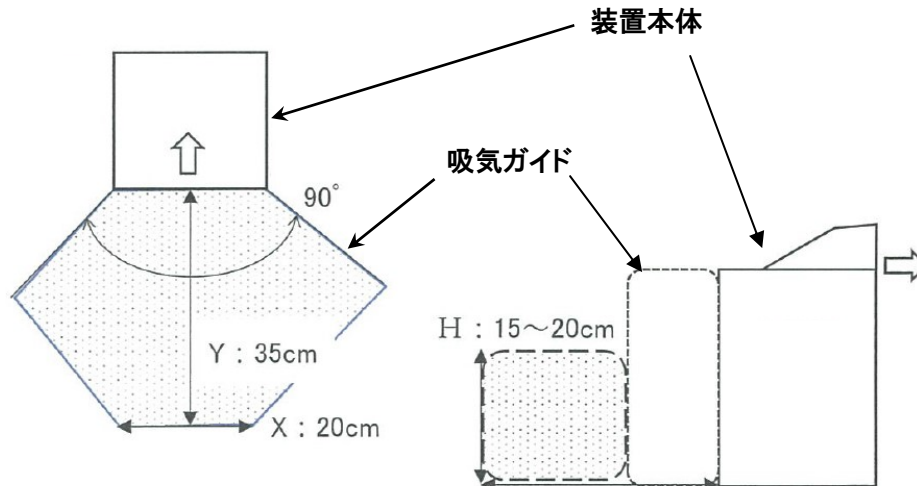
本体のスイッチを入れてください。(お好みの風量に調整してください)



○有効吸引範囲の目安

下図中の網掛けエリアが凡その有効吸引範囲です。

ご使用される環境や条件によって異なってくるため、ご利用前に有効範囲をご確認いただくことをお勧め致します。



○PK ハニカムの交換時期

インジケータ表示について

総運転時間が約 200 時間(1 日 2~3 時間運転した場合約 3 カ月)経過すると、赤色の交換ランプが点灯して PK ハニカムの交換時期をお知らせします。

(どの風量で運転しても、PK ハニカム交換時期をお知らせする運転時間は同じです。)

⚠ * ご使用される環境によって、PK ハニカムの寿命は異なります。特に負荷の高い環境でのご使用時は、早めの交換を推奨いたします。

⚠ * またインジケータ表示が赤色に点灯していなくても、開封から1年を目安に PK ハニカムの交換をご推奨いたします。

・ PK ハニカムの交換方法について

4 ページにございます「ご使用前に」の PK ハニカムセット方法をご参照ください。

・ ご使用済み PK ハニカムの廃棄方法について

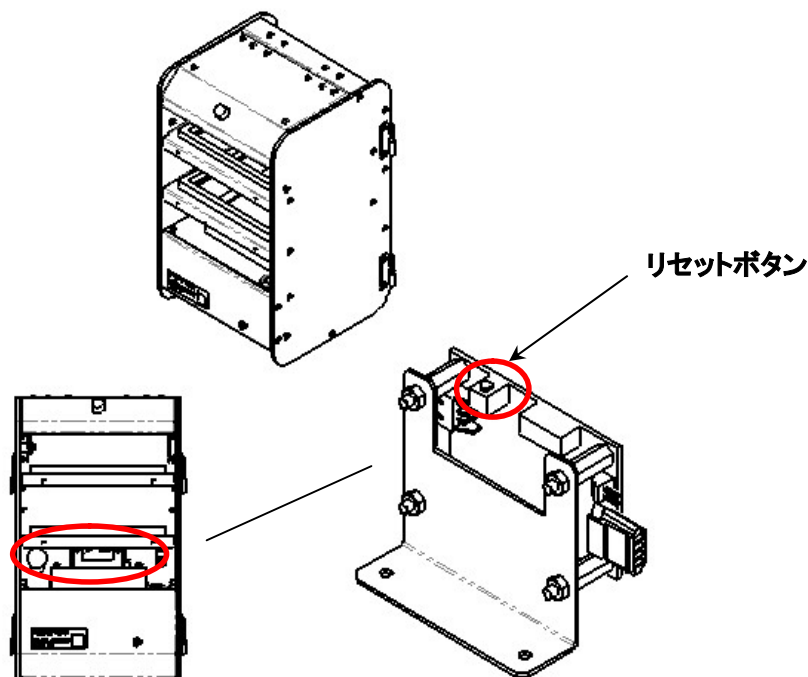
PK ハニカムは不燃性(セラミックス等)材料です。各自治体の分別ルールに従って産業廃棄物として廃棄してください。

○インジケータリセットのしかた

PK ハニカム交換時には、インジケータのリセット操作を同時に行い、インジケータ表示カウンタの初期化を行ってください。

【操作手順】

- ① 4 ページにございます「ご使用前に」の PK ハニカムセット方法をご参照いただき、背面カバーおよび PK ハニカムを取り外します。
 - ② 風量調整ダイヤルを反時計回り(風量を絞る方向)に、「カチッ」と音がするまで回します。
 - ③ 本体の電源を ON にします。
 - ⚠ 注意;この時、ファンのプロペラが回っていないことを、確実に確認してください。
 - ④ 下図を参照いただき、インジケータ部基板上にある「リセットボタン」を長押しし、同時に正面のインジケータ表示が「緑ランプで5つ点灯」していることを確認してください。
 - ⑤ 本体の電源を OFF にします。
 - ⑥ 風量調整ダイヤルを時計回り(風量上げる方向)に、「カチッ」と音がするまで回します。
(風量調整ダイヤルは、普段ご利用になられているレベルに設定してください)
- * インジケータ初期化方法に不安のある場合は、販売店にご相談ください。



○トラブルシューティング

トラブル内容	原因	対処法
吸い込みが悪い。	吹出口が開いていない。	本体上部の吹出口カバーを開けてください。
	吸気口が塞がっている。	吸気口を塞いでいる障害物を取り除いてください。
	PK ハニカムが目詰まりしている。	背面カバーを取り外し、PK ハニカムの目詰まり原因の粉塵等を取り除いてください。
	風量調節ダイヤルがOFF 又は小風量設定になっている。	風量調節ダイヤルを右方向に回して、風量を調節してください。
	ファンが動いていない。	風量調整ダイヤルがOFF になっていないことを確認してください。右方向にダイヤルを回転させても動作しない場合は故障です。販売店にお問い合わせください。
	有効吸引範囲を超えている。	吸気ガイドを利用するなどして、有効吸引範囲内でご利用ください。
音がうるさい。	最大風量で運転している。	有効吸引範囲内であれば中風量設定が適正です。風量調節ダイヤルで調節してください。
	狭小空間や壁際で運転している。	作業エリアを変更するや、風量を落とすなどしてご利用ください。
	ファンが故障している。	販売店にご相談ください。
	異物を吸い込んだ可能性がある。	販売店にご相談ください。
排気が臭い。	フィルターが破過している。	PK ハニカムを交換してください。
	吸着ガスが再放出されている。	PK ハニカムを交換してください。
	嗅覚閾値の低い化学物質の可能性がある。	化学物質の中には、嗅覚閾値の低い物質も多くありますので、PK ハニカムを交換または増設するなど、販売店にご相談ください。
ガス濃度が減少しない。	フィルターが破過している。	PK ハニカムを交換してください。
	高濃度ガス存在下での使用により、吸着ガスが再放出されている。	PK ハニカムを交換または増設するなど、販売店にご相談ください。
	測定方法が不適切である可能性がある。	販売店にご相談ください。

○本体仕様

品名	Presence Keeper		
電源	ACDC アダプター(付属)		
	定格入力 DC12V	24W	
風量 (中は、無段階調整の中間目安です) [m ³ /min]			
最小	中		最大
1.5	3.0		4.6
寸法	W:230×D:230×H:350mm		
重量	3.5kg(アダプターを除く)		